

ST 050 304 4360



- sporgenza doccia a stelo 420 mm
- Soffione a pioggia Ø 200 mm
- soffione a pioggia con sistema anticalcare
- portata soffione a pioggia max 14 l/min
- Funzione a partire da: 8 l/min
- Deviatore a rotazione doccia a stelo/doccetta
- distanza batteria fino soffione a pioggia (bordo inferiore) 985mm
- distanza batteria fino bordo superiore arco 1160mm
- rosette scorrevoli in due pezzi Ø 65 mm
- Rosetta per supporto doccia Ø 65mm
- Rosetta per fissaggio a muro Ø 60mm
- Interasse 150 mm ± 13 mm
- Flessibile doccetta in metallo 1250mm con protezione antitorsione integrata
- ingresso 1/2"
- Diametro del tubo 20 mm

	Ottone (Oro 23k)	ST 050 304 4360-09
	Cromato	ST 050 304 4360-00
	Platinato spazzolato	ST 050 304 4360-06
	Platinato	ST 050 304 4360-08
	Ottone spazzolato (Oro 23k)	ST 050 304 4360-28
	Dark Platinum spazzolato	ST 050 304 4360-99

Componenti singoli di questo set

Per questo set sono necessari i seguenti componenti

1x 11 420 360-09



1x 34 459 360-09

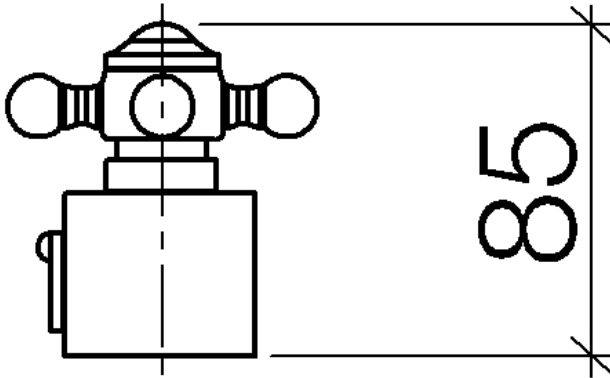


ST 050 304 4360



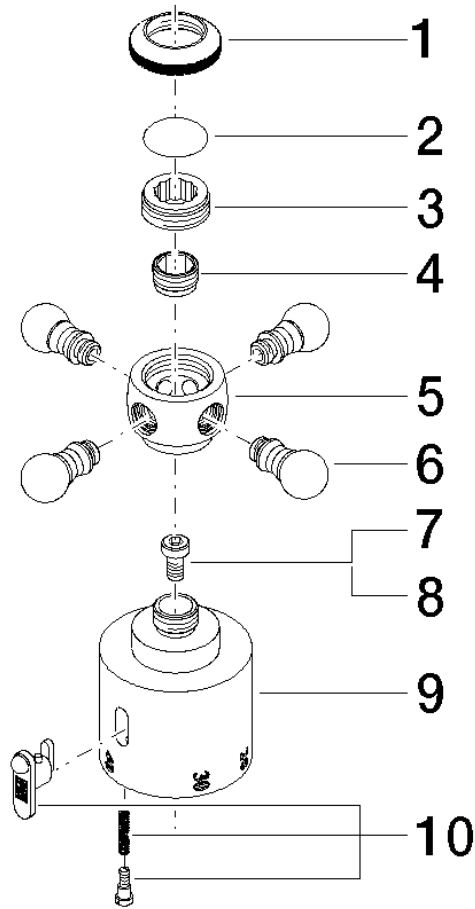
	Ottone (Oro 23k)	11 420 360-09
	Cromato	11 420 360-00
	Platinato spazzolato	11 420 360-06
	Platinato	11 420 360-08
	Ottone spazzolato (Oro 23k)	11 420 360-28
	Dark Platinum spazzolato	11 420 360-99

ST 050 304 4360



ST 050 304 4360

Parts for other finishes can be found here: Cromato



Elenco delle parti di ricambio

N.	Codice articolo	Denominazione	Quantità necessaria	Tempo di produzione
1	09 20 36 005-09	manopola	1	40
2	09 26 01 016 90	accessori	1	2
3	09 20 83 006 90	manopola	1	2
4	09 24 03 119 90	ugello	1	2
6	09 20 36 004-09	manopola	4	40
7	90 30 30 027 00 90	vite	1	2
8	09 30 33 004 90	vite	1	2
10	90 21 33 020 00 90	manopola	1	2

ST 050 304 4360



- sporgenza doccia a stelo 420 mm
- Soffione a pioggia Ø 200 mm
- soffione a pioggia con sistema anticalcare
- portata soffione a pioggia max 14 l/min
- Funzione a partire da: 8 l/min
- Deviatore a rotazione doccia a stelo/doccetta
- distanza batteria fino soffione a pioggia (bordo inferiore) 985mm
- distanza batteria fino bordo superiore arco 1160mm
- rosette scorrevoli in due pezzi Ø 65 mm
- Rosetta per supporto doccia Ø 65mm
- Rosetta per fissaggio a muro Ø 60mm
- Interasse 150 mm ± 13 mm
- Flessibile doccetta in metallo 1250mm con protezione antitorsione integrata
- ingresso 1/2"
- Diametro del tubo 20 mm

Questo articolo non include la doccetta!

Sistema di sicurezza antiriflusso.

ATTENZIONE:Le manopole devono essere ordinate separatamente dalle rubinetterie!

	Ottone (Oro 23k)	34 459 360-09
	Cromato	34 459 360-00
	Platinato spazzolato	34 459 360-06
	Platinato	34 459 360-08
	Ottone spazzolato (Oro 23k)	34 459 360-28
	Dark Platinum spazzolato	34 459 360-99

ST 050 304 4360

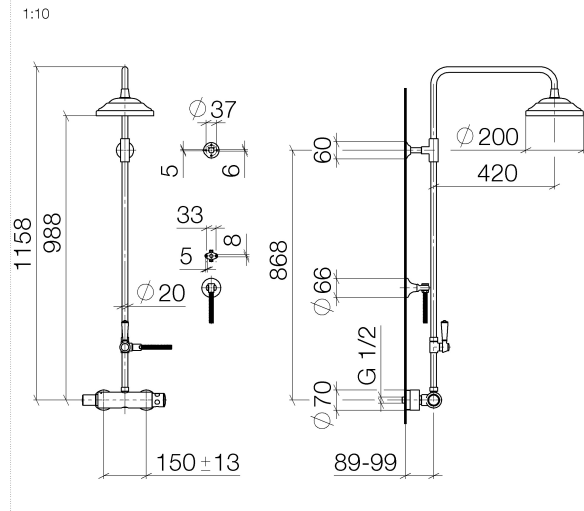
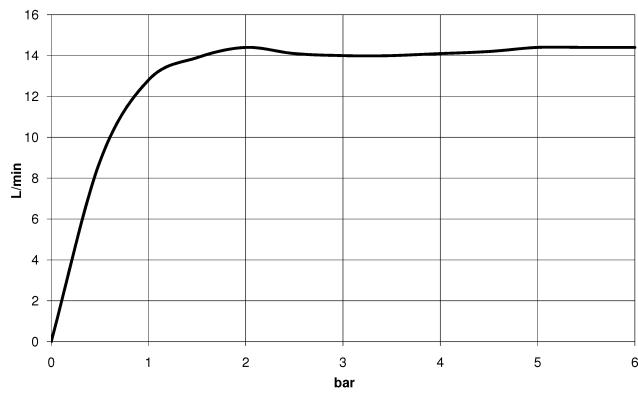


Diagramma di portata

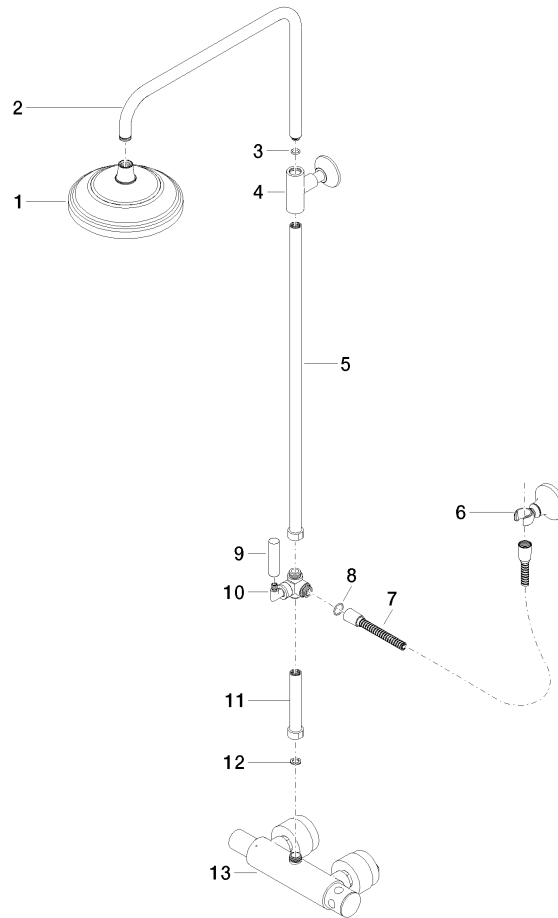


Certificati

LGA_38665.

ST 050 304 4360

Parts for other finishes can be found here: Cromato



Elenco delle parti di ricambio

N.	Codice articolo	Denominazione	Quantità necessaria	Tempo di produzione
1	04 12 05 038 01-09	doccia	1	60
2	04 28 22 101 20-09	bocca di erogazione	1	40
3	90 14 10 011 00 90	guarnizione	1	2
4	90 17 11 037 01-09	sostegno	1	-
Il pezzo di ricambio non può più essere ordinato, si prega di ordinare l'articolo sostitutivo				
5	90 28 22 104 00-09	tubo	1	-
Il pezzo di ricambio non può più essere ordinato, si prega di ordinare l'articolo sostitutivo				
6	90 17 09 045 01-09	deviatore	1	40
7	09 30 30 064-09	vite	1	40
8	09 18 20 011-09	alloggio	1	40
9	09 28 22 013 90	tubo	1	2
10	11 170 370-09	MADISON Impugnatura leva - Ottone (Oro 23k)	1	40
11	09 30 30 062-09	vite	1	40
12	09 14 10 122 90	guarnizione	1	2
13	28 104 970-09	Flessibile metallico per doccia 1/2" x 1/2" x 1250 mm - Ottone (Oro 23k)	1	40
14	28 050 410-09	sostegno	1	60
15	90 28 22 103 00-09	tubo	1	-
Il pezzo di ricambio non può più essere ordinato, si prega di ordinare l'articolo sostitutivo				
16	90 14 20 002 00 90	guarnizione	1	2
17	04 17 01 044 01-09	rubinetterie	1	40